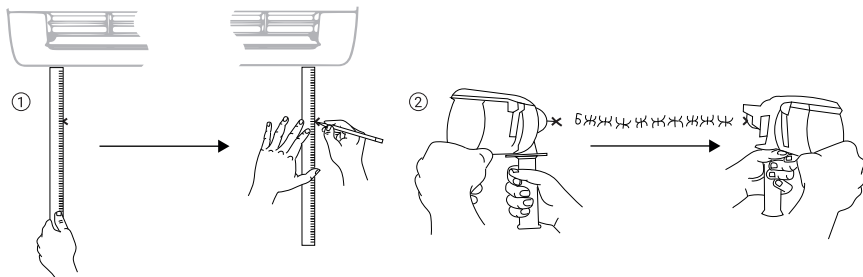
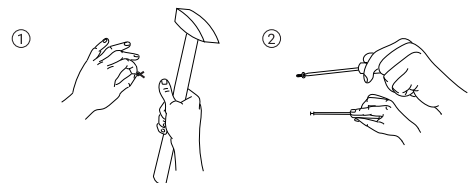




3. При помощи линейки отмерьте расстояние от кондиционера до точки под сверление. Отложите то же расстояние с другой стороны для другого отверстия. Просверлите отверстия по этим точкам. Используйте сверло 6 мм.



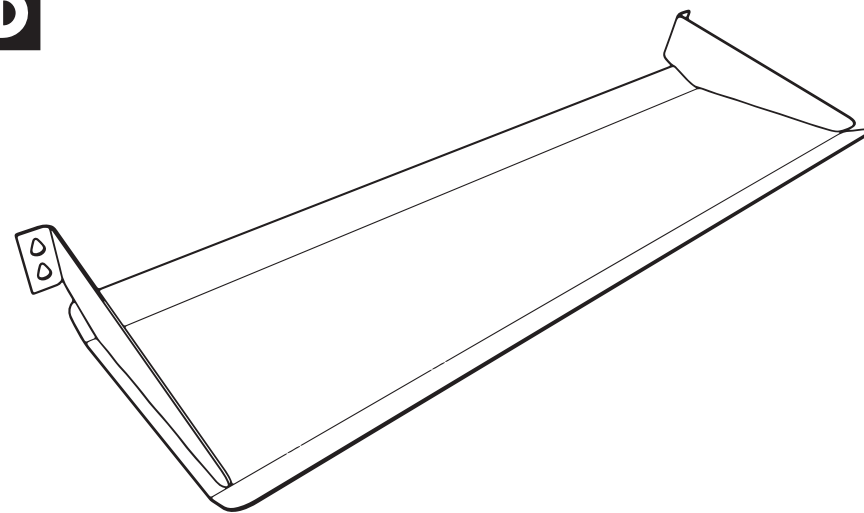
4. Вбейте дюбели в отверстия, вкрутите саморезы в дюбели не до конца. Шляпка понадобится вам, чтобы повесить на неё экран, а два-три миллиметра до стены позволят регулировать плотность прилегания экрана к стене.



5. Повесьте экран на саморезы, при необходимости более плотно прижмите его к стене саморезами.

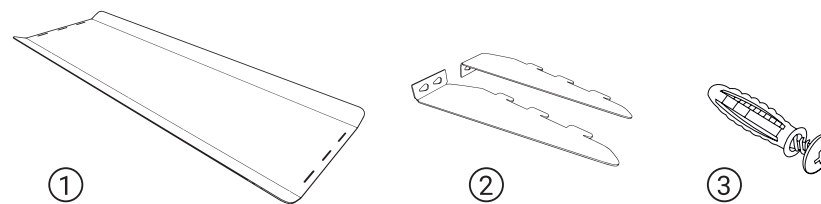
**Ура, ваш экран готов защищать вас от холодного воздуха!**

Если у вас возникли трудности при сборке, вопросы или предложения, обратную связь можно отправить по адресу:  
г. Воронеж, Дружинников, 5м, 394026  
на почту: [MAIL@DID.TECH](mailto:MAIL@DID.TECH)  
и по телефону: +7 800 302 11 42



## СПЛИТ

руководство по сборке и установке  
экрана для настенного кондиционера СПЛИТ



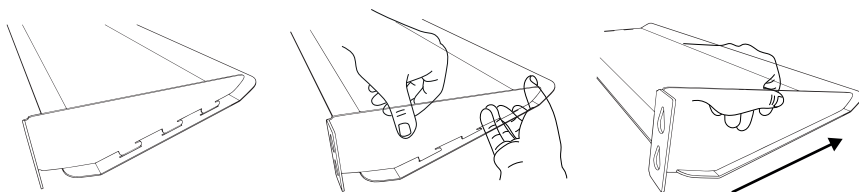
- |   |                   |                              |
|---|-------------------|------------------------------|
| ① | Крыло             | 1 шт                         |
| ② | Крепление         | 2 шт                         |
| ③ | Саморез с дюбелем | 2–4 шт (для разных размеров) |



## Сборка

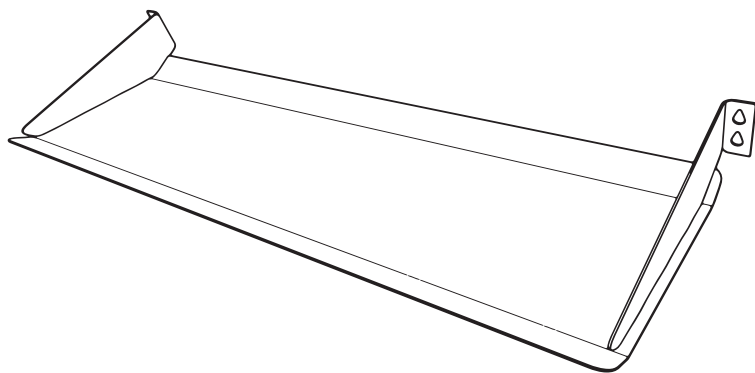
**Важно:** чтобы экран пришёл к вам без повреждений, мы с обеих сторон защищаем все его детали плёнкой. Перед сборкой снимите защитную плёнку со всех деталей экрана. Плёнка легко снимется, если поддеть её с угла детали. После снятия плёнки возврат товара по закону невозможен.

1. Положите крыло изгибами вверх. Вставьте фиксаторы крепления в прорези и сдвиньте крепление до упора



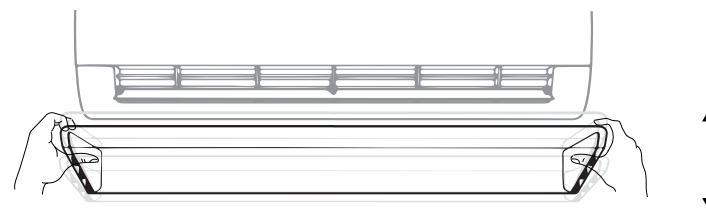
Аналогично закрепите второе крепление на другом конце крыла

Ваш экран готов к установке!



## Монтаж экрана

1. Примерьте экран к включенному кондиционеру. Попросите другого человека встать там, где обычно дуло, чтобы он мог помочь вам найти оптимальное расстояние от экрана до кондиционера.



Когда вы примеряете экран, другой человек может наверняка определить, будет ли дуть в конкретном месте помещения на линии кондиционера – для этого он должен встать в нужную точку и посмотреть на кондиционер. Если он будет видеть щель воздуховода целиком, то прямой поток воздуха будет затрагивать эту зону, если воздуховод будет перекрыт экраном, то в эту точку дойдёт только рассеянный воздух.

2. Как только вы найдёте нужную высоту, сделайте отметку для сверления одного отверстия по отверстию на экране. Отмечайте точку в верхней части «капли» – экран будет висеть именно на этой точке.

