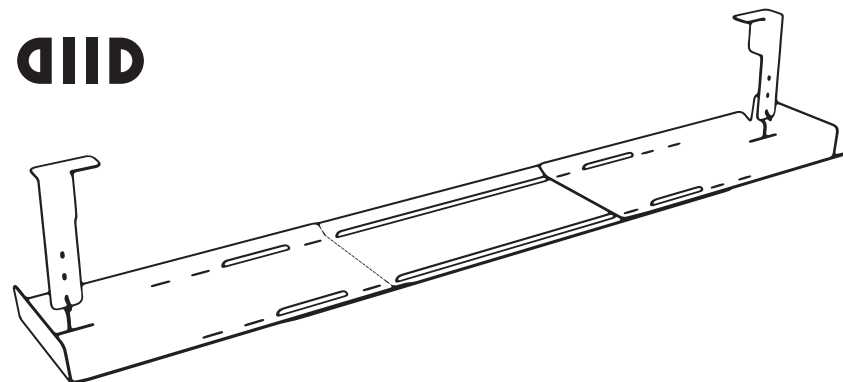


DIID

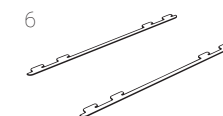
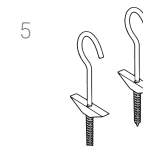
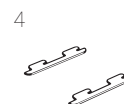
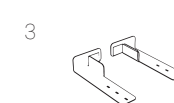
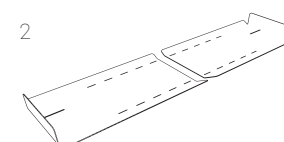
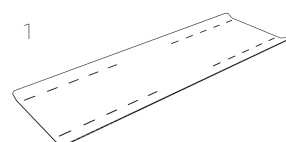


DIID СТЭП

Руководство по сборке и установке экрана для
напольно-потолочного кондиционера DIID СТЭП

Комплектация

1. Основное крыло	1 шт.
2. Боковые крылья	2 шт.
3. Крепления	2 шт.
4. Соединители	4 шт.
5. Крючки	2 шт.
6. Дополнительные укрепители	2 шт.



DIID

Если у вас возникли трудности при сборке, вопросы или предложения,
обратную связь можно отправить по адресу:
г. Воронеж, Дружинников, 5м, 394026

на почту: MAIL@DIID.TECH
и по телефону: +7 800 302 11 42

ВАЖНО:

чтобы экран пришёл к вам без повреждений, мы с обеих сторон защищаем все детали плёнкой. Примерьте экран, если он вам подходит, снимите защитную плёнку со всех деталей экрана. Плёнка легко снимется, если поддеть её с угла детали. После снятия плёнки возврат товара по закону невозможен.

СБОРКА И УСТАНОВКА

В первую очередь соберите крылья экрана под ширину вашего кондиционера

Измерьте ширину вашего кондиционера и приложите боковые крылья на основное крыло так, чтобы общая длина экрана была в соответствии с размерным рядом ниже.

Размерный ряд

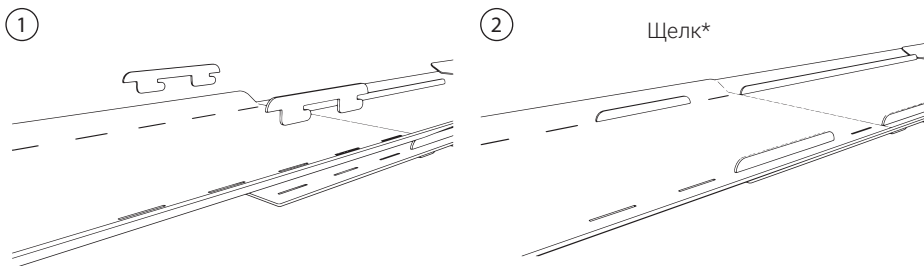
Стэп мини:

– 680-820 мм	
– 820-960 мм	
– 960-1100 мм	
– 1100-1250мм	

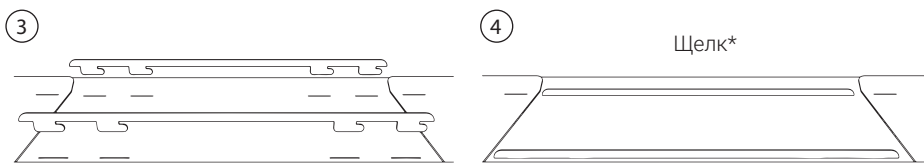
Стэп макс:

– 1080-1240 мм	
– 1240-1380мм	
– 1380-1520 мм	
– 1520-1670 мм	

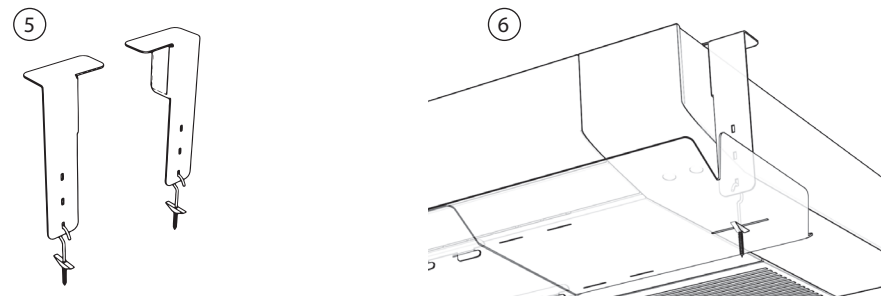
Затем возьмите соединители и вставьте их с каждой стороны до щелчка.



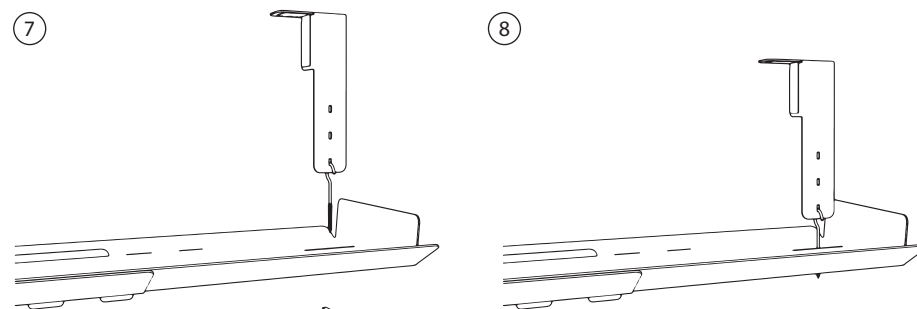
Если боковые крылья закреплены на последние два отверстия, то вставьте дополнительные укрепители в центр по такому же принципу.



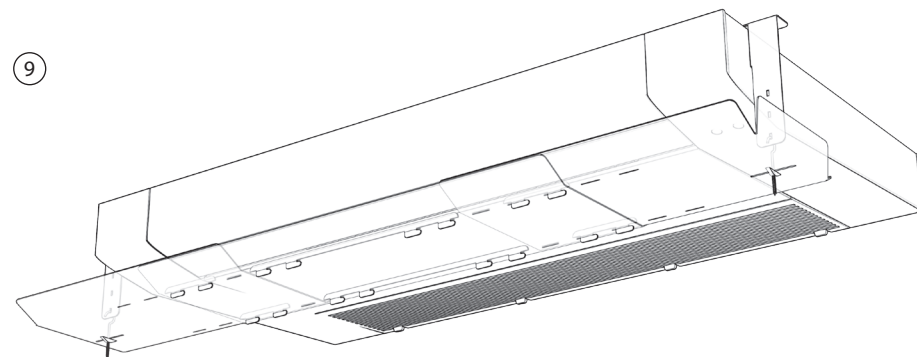
Далее возьмите крепления. Левое крепление должно напоминать букву "Г". Отклейте пленку от двустороннего скотча и закрепите по переднему краю панели. Тоже самое сделайте с правым креплением.



Затем возьмите крючки и проденьте их в отверстие в боковых крыльях.



Затем возьмите крючки и проденьте их в отверстие в боковых крыльях.



УРА! ВАШ ЭКРАН ГОТОВ К ИСПОЛЬЗОВАНИЮ!