

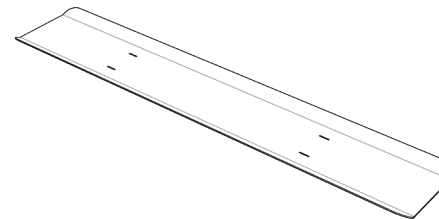
# DIID СТРИП

Руководство по сборке и установке экрана  
для щелевой решётки DIID СТРИП

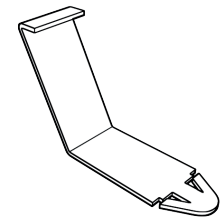
## Комплектация

1. Экран .....	1 шт.
2. Крепления .....	4 шт.
+ запасные крепления .....	2 шт.

1



2



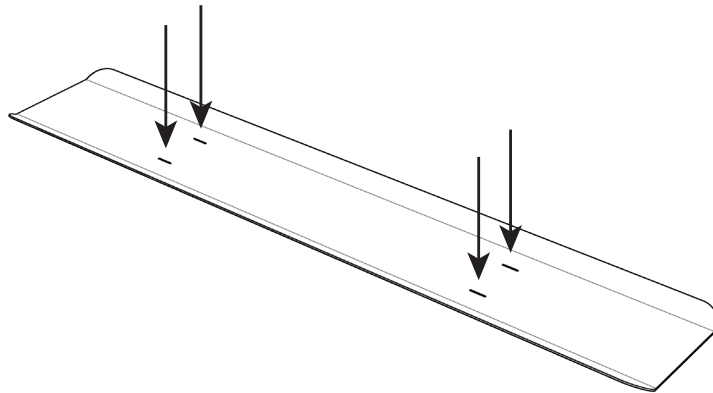
Чтобы экран пришёл к вам без повреждений, мы с обеих сторон защищаем все детали плёнкой. Примерьте экран, если он вам подходит, снимите защитную плёнку со всех деталей экрана. Плёнка легко снимется, если поддеть её с угла детали. После снятия плёнки возврат товара по закону невозможен.



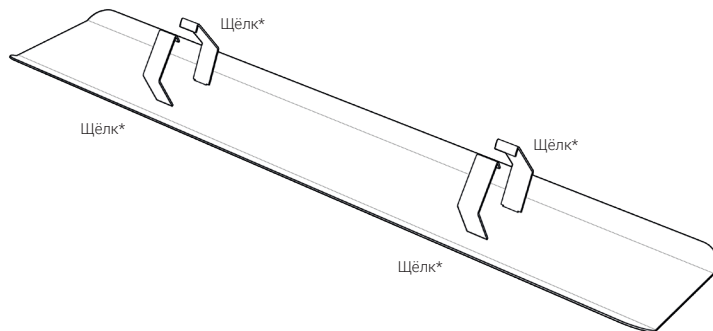
## СБОРКА

Возьмите 4 крепления и вставьте их в отверстия до щелчка.

①



②

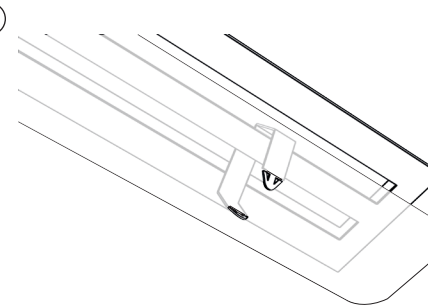


Экран собран. Далее необходимо установить его на щелевую решётку.

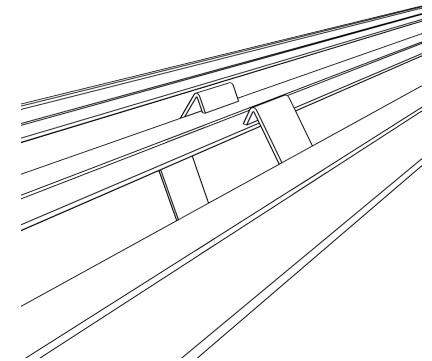
## УСТАНОВКА

Поднимите экран к щелевой решётке. Возьмите крепления и зацепите их за ламель.

①



②



Крепление нужно продеть до щелчка, чтобы "язычок" крепления зацепился за внутренний край ламели.

Закрепите остальные крепления таким же способом.

**УРА! ВАШ ЭКРАН ГОТОВ К ИСПОЛЬЗОВАНИЮ!**

**DIID**

Если у вас возникли трудности при сборке, вопросы или предложения, обратную связь можно отправить по адресу:

г. Воронеж, Дружинников, 5м, 394026

на почту: MAIL@DIID.TECH  
и по телефону: 8 800 302-11-42